

Mérőeszköz műszaki adatlap

3 fázisú mérősorozat

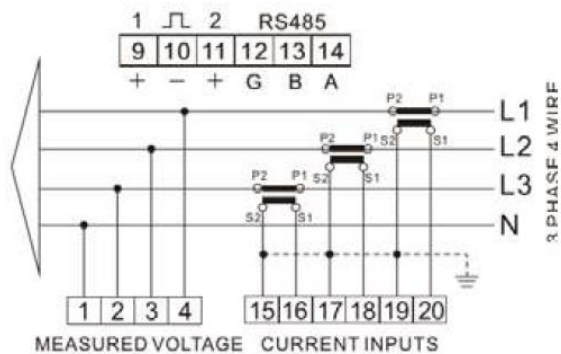
- 3 fázisú 1/5A áramváltó
- MID B+D tanúsított
- Class 1 pontossági osztály (aktív energia)
- Kétirányú mérés (kW és kWh)
- jól látható digitális kijelző
- IP51 védettség



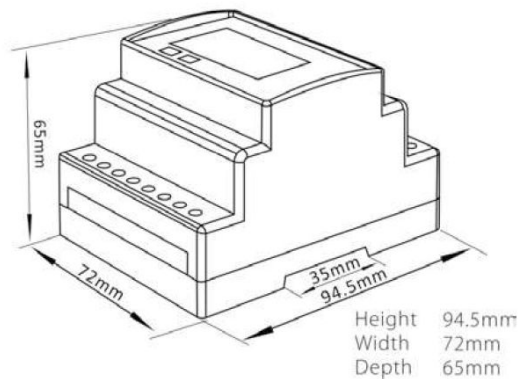
Műszaki adatok

Pontossági osztály	Class1
Névleges feszültség (Un)	3x230/400 V AC
Működtető feszültség	Un 80%-120%-a
Szigetelési képesség	
- AC feszültség ellenállás	4KV 1 percig
- impulzus feszültség ellenállás	6KV-1.2μS
Alap áram (Ib)	5A
Maximális áram (Imax)	6A
Működési áram tartomány	0,4% Ib-Imax
Túláram ellenállás	20 Imax 0.01 másodpercre
Frekvencia	50 vagy 60 Hz
Fázisonkénti energiafogyasztás	≤2W/10A
Impulzuskiemenet	1000imp/kWh
Kijelző	LCD
Kommunikáció	Modbus RS485
Üzemi hőmérséklet	-25°C - +55°C

Bekötési rajz



Eszközméreték



Megfelelés

Elektromágneses megfelelés	EN61326-1 :201 3 & EN61326-2-32013
Kisfeszültségű irányelv	EN61010-1-2010 & EN61010-2-30-2010
MID IRÁNYELV	2014/32/EU